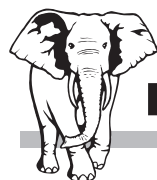


\*valeurs uniquement valables pour ce modèle

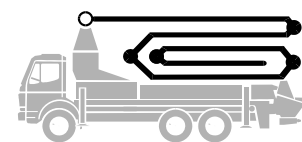


**Putzmeister**

# Autobetonpumpe

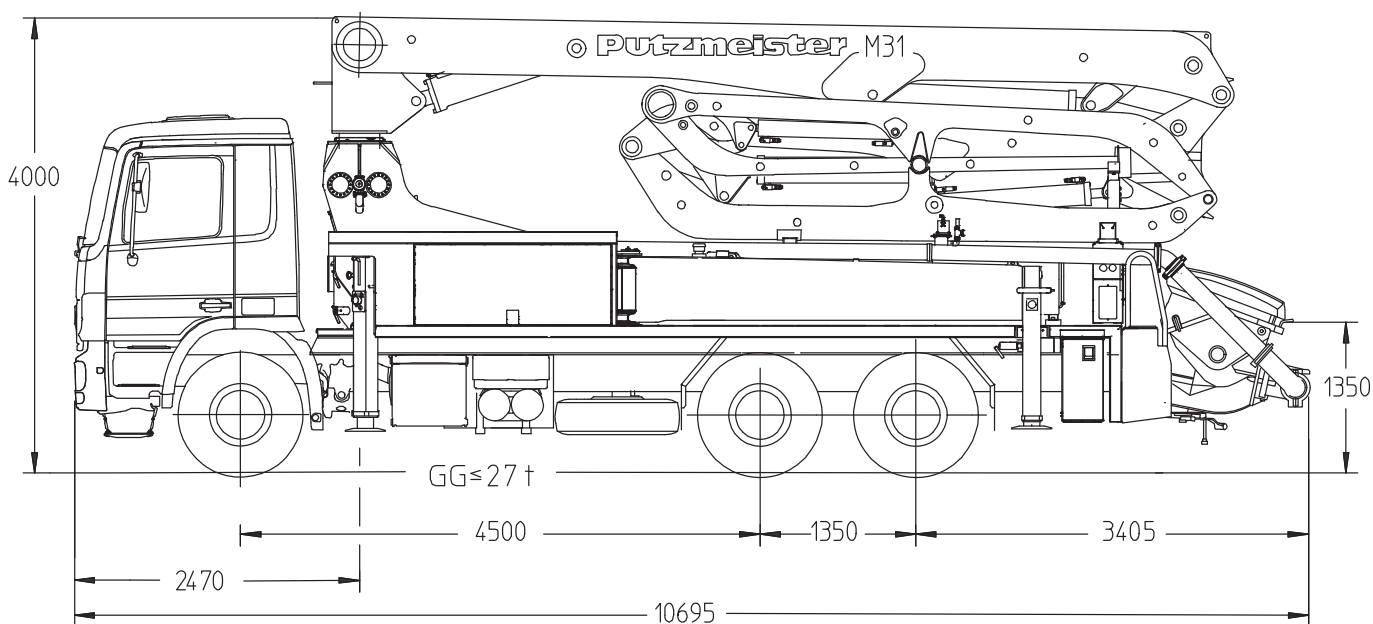
# BSF 31-5.14 H

Fördermenge bis 160 m<sup>3</sup>/h  
Förderdruck bis 130 bar\*



.16 H

.16 H LS



Hinweis: Serienausführung. Maße und Gewichte je nach Fahrzeug, Pumpe und Ausstattung veränderbar.  
Maße in mm, beispielhaft für MB-Actros 2636.  
Abbildungen enthalten Sonderausstattungen.

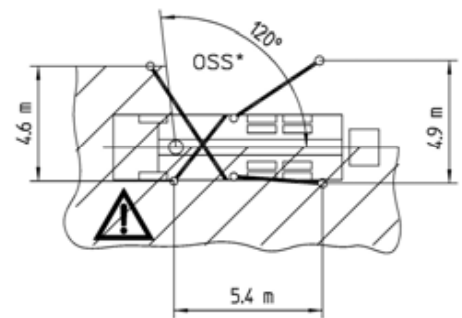
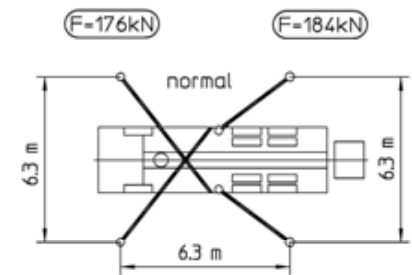
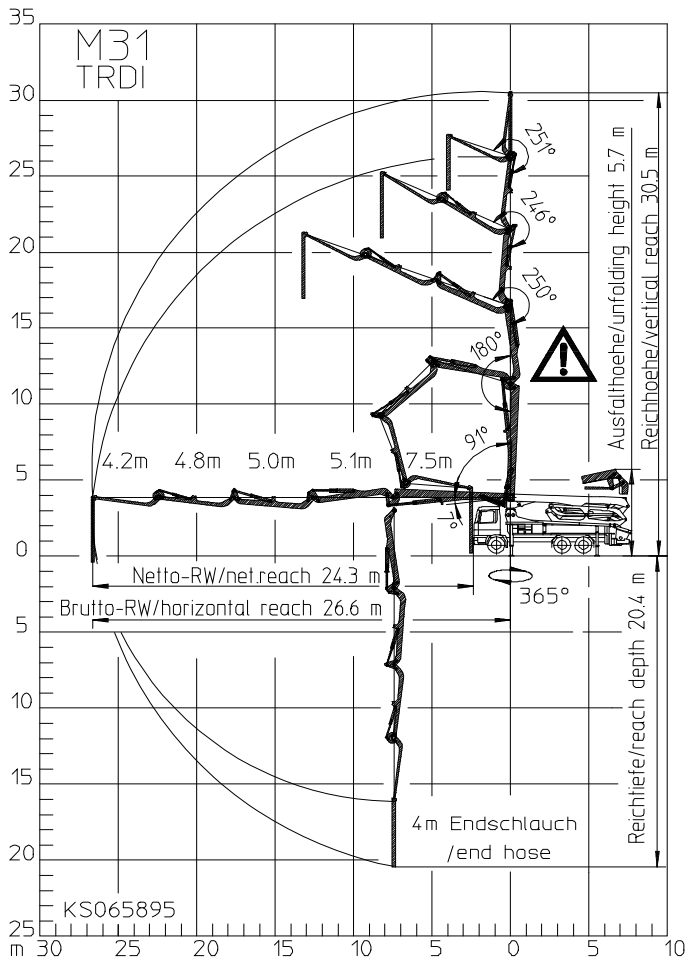
## Technische Daten

Verteilermast M 31-5		
Anzahl Arme		5
Reichhöhe	m	30,5
Reichweite	brutto	m 26,6
	netto	m 24,3
Reichtiefe max.	m	20,4
Ausfalthöhe	m	5,7
Länge Endschlauch	m	4
Faltungsart		ZR
Förderleitung		DN 125

Pumpe		BSF	.14 H	.16 H	.16H LS
Stangenseite	Fördermenge	m <sup>3</sup> /h	140	160	-
	Förderdruck	bar	70	85	-
	Hübe	1/min.	27	31	-
Bodenseite	Fördermenge	m <sup>3</sup> /h	88	108	160
	Förderdruck	bar	112	130	85
	Hübe	1/min.	17	21	26
	Förderzylinder	Ø mm	230	230	250
	Hub	mm	2100	2100	2100

\*) Förderleitung Verteilermast max. 85 bar.  
Alle Daten max. theoretisch.

# Reichweitendiagramm, Abstützung



OSS ist nicht im Serienumfang enthalten.  
Abmessungen sind konfigurationsabhängig.



Bereich in dem nicht mit dem  
Endschlauch gearbeitet werden darf.

## Lieferumfang Serie

Ablagemöglichkeit im Modulschrank
Abschleppöse
Abstützplatten (4 x) in Magazin (2 x) offen
Anschlüsse für Noteinspeisung
Arbeitsscheinwerfer zur Ausleuchtung Trichter, abnehmbar
Betonierstop bei Leerlaufdrehzahl
Betontrichter RS 907 mit Rührwerk
Betriebsanleitung (1 x Papier, 1 x CD-ROM), Ersatzteil-Listen
Bordwerkzeug inkl. Standardzubehör
C-Rohranschluss zur Wassertankbefüllung
Diagnose-Schnittstelle
Endschlauch 4,0 m DN 125 5,5"

Ergonic Graphic Display (EGD) mit Maschinen-Fehlermanagement
Ergonic Pump System (EPS) inkl. Ergonic Output Control (EOC)
Ersatzhydraulikschlauch im Schlauchpaket
Fahrzeughupe über Pilztaster am Trichter
Feltzentral schmierleiste Trichter
Förderkolben 'Kompakt' (14 H, 16 H), 'Single' (16 H LS)
Förderleitung (1-Lagen) PM40, am Armpaket
Förderzylinder verchromt
Funkfernsteuerung proportional mit Display
Gelenkwelle wartungsfrei
Gummikragen Betonpumpentrichter
Kabelfernsteuerung ohne Display mit 40 m Kabel

Klappbogen mit Reinigungsöffnung
Pritsche rutschhemmend
Rührwerk- und Wasserpumpe über Funk- u. Ort-Bedienung
Schluss- und Bremsleuchte, 24 V
Spritzschlauch 10 m inkl. Halter
Spülwasserpumpe 160 l/min 25 bar
S-Rohrumschaltung Hase/Schnecke
Verschleißbrille DURO 22
Wasserabgang für Kleinmengen an Trichter (1/2")
Wassertank 500 l, Stahl

Detaillierter Lieferumfang siehe Angebot.  
Fragen Sie nach unserem umfangreichen  
Optionsangebot.